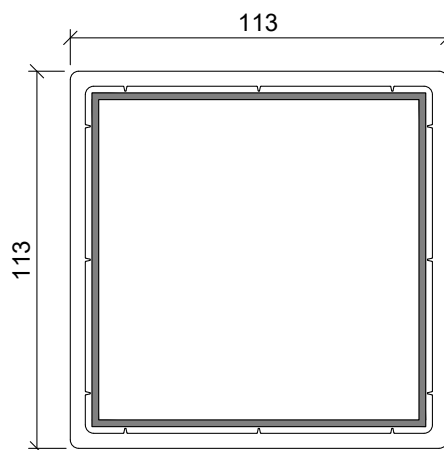


TZ113113



profilo	codice	dimensioni rinforzo [mm]	lato in prospetto [mm]	campata massima orizzontale [mm]	campata massima verticale [mm]
				alluminio	alluminio
TZ113113	TZ113113	100 x 100 x 2	113	4100	5700

Campate massime calcolate considerando:

- massima deformazione permanente dovuta al peso proprio 2,5 mm
- massima deformazione non permanente 30 mm considerando un carico del vento standard pari a 150 kg/m²
- rinforzo in alluminio spessore standard 2 mm, con spessori maggiori si possono raggiungere campate maggiori