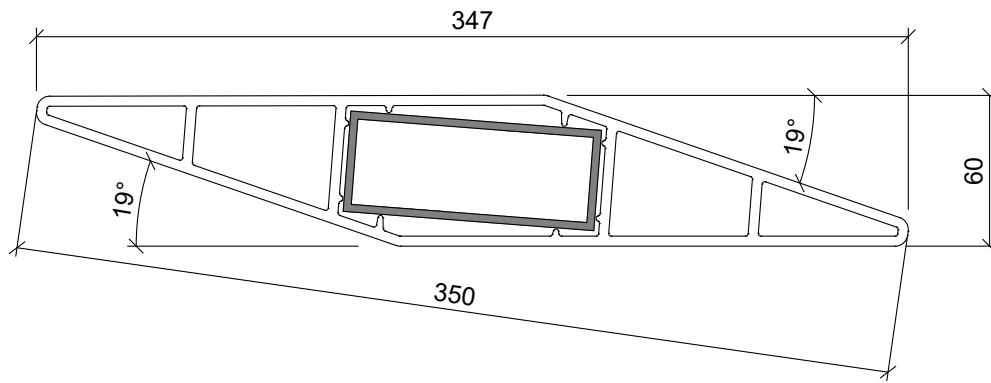


JF35068



Design by Jacopo Della Fontana, David Hirsch - D2U

profilo	codice	dimensioni rinforzo [mm]	lato in prospetto [mm]	campata massima verticale [mm]	
				alluminio	
JF35068	JF35068	100 x 40 x 4	350	3600	

Campate massime calcolate considerando:

- massima deformazione permanente dovuta al peso proprio 2,5 mm
- massima deformazione non permanente 30 mm considerando un carico del vento standard pari a 150 kg/m²
- rinforzo in alluminio spessore standard 4 mm, con spessori maggiori si possono raggiungere campate maggiori